



## Típus: TTA-xx

## Általános adatok

Anyag	nikkelezett ötvözött acél
Védettség	IP67
Névleges terhelhetőség	0.5, 0.75, 1, 1.5, 2, 3, 5, 7.5, 10, 15, 20, 30 t
Szigetelési ellenállás	>5000 Mohm
Biztonságos túlterhelés	150% (FS)
Veszélyes túlterhelés	200%
Ajánlott tápfeszültség	5 ÷ 10 V
Maximális tápfeszültség	15 V
Kábelhossz	3m(0.5÷5t) ; 5m(7.5 ÷30t)

## Kalibrációs adatok

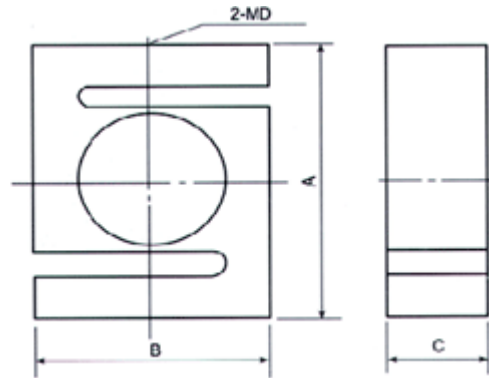
Kimenő jel névl. terhelésnél	2.000 mV/V
Bemeneti ellenállás	385 ohm ± 5 ohm
Kimeneti ellenállás	350 ohm ±5 ohm
Zéró kiegyenlítés hibája	<1% (FS)
Kombinált hiba	<0.02%
Zéró hőmérsékletfüggése	<0.02% / 10°C
Kimenőjel hőmérsékletfüggése	<0.02% / 10°C
Kompenzálás hőmérséklettartománya	-10°C ÷ 50°C
Működési hőmérséklettartomány	-30 ÷ 80C
Kúszás	<0.02% / 30perc
Linearitás hibája	<0.02% (FS)
Hiszterézis	<0.02% (FS)
Ismétlőképesség hibája	<0.01% (FS)

## Kábel színekódja

+EXC (+táplálás)	piros
-EXC (-táplálás)	sárga
+SIGN (+kimenet)	kék
-SIGN (-kimenet)	zöld
árnyékolás	sodrott

## Megjegyzések:

- A megadott kimenőjel polaritás a jelölt terhelési irányra vonatkozik
- Az FS a névleges terhelést jelenti
- A kábel megrövidítése a gyári hőmérsékletkompenzáció megváltoztatásával jár



Terhelhetőség (t)	A	B	C	D
TTA-01-0.5---1.5	76	50	26	12x1.75
TTA-02-2---5	108	76	26	18x1.5
TTA-03-7.5	140	100	31.7	24x2
TTA-04-10---15	178	127	50	33x3.5
TTA-05-20---30	178	127	70	42x3